

# 智慧財產法院專利民事判決雙月刊

(108年10月號)

## 目 錄

### 壹、判決摘錄

案例 1：侵害專利權有關財產權爭議(108 年度民專訴字第 13 號, 裁判  
日：108.08.26) ..... 1

案例 2：侵害專利權爭議(107 年度民專訴字第 63 號, 裁判日：  
108.07.18) ..... 9

### 貳、判決全文

案例 1：侵害專利權有關財產權爭議(108 年度民專訴字第 13 號, 裁判日：108.08.26)

一、案情簡介

(一)爭訟案由：原告(即反訴被告)主張：原告為「利用燈號訊號啟動之車側影像輔助系統」(I405682 號)發明專利(下稱系爭專利;附圖一)之專利權人。被告 1(即反訴原告)所生產製造「內含 SDM01366 產品之 Side View System：CW659387 套件」車側影像輔助系統產品(系爭產品;附圖二)，經原告委託○○○國際法律事務所比對系爭專利與系爭產品，鑑定結果為系爭產品落入系爭專利請求項 1、2、4、5 文義範圍。被告 1 明知系爭專利內容之前提下，於 105 年間接受被告 2 委託，在被告 2 所生產之「OUTLANDER」(RE)車型(系爭車款)上安裝系爭產品，並將系爭車款交由經銷商(即被告 3 出售)。而被告 3 高雄廠技術專員(即被告 4)利用系爭專利所描述之「燈號訊號取訊」安裝手法，簡化車側系統之安裝，故被告等侵害原告之專利權，爰依專利法請求被告負連帶損害賠償責任。

(二)爭訟問題：被告(即反訴原告)辯稱：原告主張系爭產品侵害其系爭專利一事，迭經法院 104 年度民專訴字第 68 號、106 年度民專上字第 8 號判決、最高法院 107 年度台上字第 197 號裁定(以下合稱前訴裁判)駁回上訴確定，而本件「SDM01366 產品」與前訴「SDM00583 產品」完全是相同之產品，兩者未存有任何技術上差異，且皆曾於前審提出，應受前訴裁判既判力效力所及。…，故原告本件起訴顯不合法，且系爭專利請求項 1 不具進步性，亦應予撤銷。並對主張原告濫用專利權而一併提起反訴，請求支出律師費用之損害賠償。

二、重要爭點

- (一)本件是否受前訴裁判之既判力效力所及？反訴是否合法？
- (二)如本件不受前訴裁判之既判力效力所及，則系爭產品是否落入系爭專利請求項 1、2、4、5 之專利權範圍？

三、法院見解

(一)本件不受前訴裁判之既判力效力所及，反訴並不合法

1. 系爭產品並非前訴之被控侵權產品：

- (1) 查前訴第一、二審案件所爭執之產品為 SDM00583 產品套件（參被證 1 前訴一審判決所採 105 年 3 月 8 日勘驗照片等內容及被證 2 前訴二審判決所採之系爭產品 1 使用手冊等內容）。
- (2) 原證 5 至 7(附圖三)係關於系爭產品於 105 年 9 月 26 日經公證之網頁資料、購買證明、產品照片、技術手冊及安裝施工照片等內容。原告於前訴二審雖有提出「上證 1 至 3」（即原證 5 至 7），然原告並未於前訴二審程序中主張系爭產品為侵權產品，前訴未實質審理該「上證 1 至 3」（即原證 5 至 7）之內容及系爭產品是否為侵權產品。

2. 系爭產品（內含型號 SDM01366 產品）與前訴之被控侵權 SDM00583 產品（內含型號 SDM000586 產品）不具同一性：

- (1) 查由被告所提出之被告瑞柯公司 ERP 系統物料清單中之 BOM 表可知，系爭產品包含品名為 PCB 模組 FAS-800MB 中華分位 v14 且編號為 BA00R8MB210 之料件(被證 14)，前訴之被控侵權 SDM00583 產品包含品名為 PCB 模組 FAS-800M B 中華分位 v12 且編號為 BA0R8MB19 之料件（被證 13）。
- (2) 系爭產品與前訴之被控侵權 SDM00583 產品所包含之料件品名不同且編號無法對應，是以系爭產品與前訴之被控侵權 SDM00583 產品不具同一性。

3. 綜上，系爭產品並非前訴之被控侵權產品，且與前訴之被控侵權 SDM00583 產品不具同一性，前訴未實質審理原證 5 至 7 之內容，原告所提關於系爭產品之證據（原證 5 至 7）當然不受前訴第三審裁判之既判力效力所及。

4. 另反訴部分：經查本件本訴係反訴被告請求其系爭專利受侵害之損害賠償，而反訴係反訴原告就其支出律師費用之損害賠償，二者之法律關係並非同一，亦非基於同一法律關係而生，且無在法律上或事實上關係密切、審判資料有其共通性或牽連性，…故本件反訴並不合法。

(二)系爭產品未落入系爭專利請求項 1、2、4、5 之專利權範圍

1. 系爭產品未落入系爭專利請求項 1 之文義範圍：

- (1) 按系爭專利請求項 1 之技術特徵，可拆解 1A、1B、1C、1D、1E、1F 要件。
- (2) 1A 技術特徵：由原證 12（系爭產品之專利侵權分析報告）圖 20、2P 可知，系爭產品之啟動訊號源之相關訊號線係安裝於車輛方向燈控制迴路之訊號路徑；由原證 12 圖 1A、1B、5H、5I 可知，系爭產品包含二個車側攝影機裝置，車輛安裝系爭產品後，當打向左轉方向燈時，螢幕顯示車左側攝影機影像，當打向右轉方向燈時，螢幕顯示車右側攝影機影像。是以系爭產品所顯示之

螢幕影像會隨燈號之變換而切換，系爭產品具有系爭專利請求項 1 之 1A 技術特徵。

(3)1B 技術特徵：由原證 12 圖 1A、1B、5H、5I 可知，系爭產品包含 2 個車側攝影機裝置，車輛安裝系爭產品後，當打向左轉方向燈時，螢幕顯示車左側攝影機影像，當打向右轉方向燈時，螢幕顯示車右側攝影機影像。是以系爭產品所顯示之螢幕影像會隨燈號之變換而切換，系爭產品具有系爭專利請求項 1 之 1B 技術特徵。

(4)1C 技術特徵：由原證 12 圖 5H、5I、6A 可知，車輛裝設系爭產品後，撥動左、右側方向燈之開關、啟動倒車檔時，螢幕會分別顯示車左側攝影機影像、右側攝影機影像、車後攝影機之畫面。系爭產品具有系爭專利請求項 1 之 1C 技術特徵。

(5)1D 及 1E 技術特徵：承上所述，系爭產品於啟動左、右方向燈及倒車檔時，螢幕固然會顯示有相對應之左、右及後側攝影機的畫面。惟由原證 12 圖 9 可知，當啟動警示燈開關時，將關閉左、右方向燈的觸發顯影功能。可見系爭產品在接收警示燈訊號時，無法執行系爭專利請求項 1 所述「…自動切換選擇並啟動攝影機裝置中至少一對應的攝影機裝置以擷取該對應車側之影像，並將該至少一對應的攝影機裝置所擷取該對應車側之影像輸出並顯示於一顯示器裝之螢幕」之功能。系爭產品不具有系爭專利請求項 1 之 1D 及 1E 技術特徵

(6)1F 技術特徵：由原證 12 圖 11A、11B、12A、12B、13A、13B 可知，車輛裝設系爭產品後，分別撥動倒車檔、左側方向燈、右側方向燈之開關，在儀表板倒車 R 檔、左轉箭頭、右轉箭頭燈亮經過片刻時間(約數秒)後，測試螢幕分別出現車後側、左側、右側的畫面。但由該「片刻時間」，無法證明系爭產品係在一設定之「臨界時間」之後才開始判讀，並持續進行一段預設之「判讀時間」之後才輸出判讀結果。是以系爭產品不具有系爭專利請求項 1 之 1F 技術特徵。

(7)綜上所述，系爭產品不具有系爭專利請求項 1 之 1D、1E 及 1F 技術特徵，系爭產品不符合系爭專利請求項 1 之文義讀取，系爭產品未落入系爭專利請求項 1 之文義範圍。

2. 系爭產品未落入系爭專利請求項 1 之均等範圍：

(1)按判斷被控侵權對象是否構成均等侵權，應於判斷不符合文義讀取之後，針對被控侵權對象與系爭專利之請求項的不相同之各個技術特徵，逐一判斷其是否為均等之技術特徵。若被控侵權對象欠缺系爭專利之請求項的一個以上之技術特徵，或二者對應之任一技術特徵有實質差異，即不適用均等論，系

爭產品不構成系爭專利請求項 1 之均等侵權。

(2)惟承上述之文義侵權分析，系爭專利請求項 1 之 1D 至 1F 技術特徵，所採取之方式係以燈號訊號（包含警示燈號）輸入至影像訊號源切換處理器（包含燈號訊號判讀處理器）後，在一設定之「臨界時間」後開始判讀，並持續一段預設之「判讀時間」後，依判讀結果選擇並啟動所對應的攝影機裝置，以達成將影像顯示於顯示器螢幕上之功能或結果。而系爭產品在按下啟動警示燈開關時，將關閉左、右方向燈的觸發顯影功能，系爭產品無法達成與系爭專利實質相同之功能或結果。系爭產品之技術內容與系爭專利請求項 1 之 1D 至 1F 技術特徵有實質差異，不適用均等論，系爭產品未落入系爭專利請求項 1 之均等範圍。

3. 系爭產品未落入系爭專利請求項 2、4、5 之權利範圍：

按系爭專利請求項 2、4、5 依附請求項 1，係分別就請求項 1 權利範圍為進一步之限縮；系爭產品未落入系爭專利請求項 1 之權利範圍，已如前述；是以系爭產品當然未落入系爭專利請求項 2、4、5 之權利範圍。

#### 四、總結

依民事訴訟法規定：確定之終局判決就經裁判之訴訟標的，有既判力。則本件訴訟是否受前訴裁判之既判力效力所及？案經法院審認：基於系爭產品並非前訴之被控侵權產品，且與前訴之被控侵權產品不具同一性，爰認本訴不受前訴第三審裁判之既判力效力所及。

對於是否成立侵權部分，法院判認：雖被告抗辯系爭專利請求項 1 不具進步性部分，並不成立（即系爭專利並無應撤銷事由），惟原告亦未能舉證證明系爭產品落入系爭專利請求項 1、2、4、5 之權利範圍，故法院乃駁回原告本訴之請求。

又反訴是否合法之判斷；依民訴法規定：反訴之標的，如與本訴之標的及其防禦方法不相牽連，或反訴非與本訴得行同種之訴訟程序者，依法則不得提起。至所謂「相牽連」，乃指為反訴標的之法律關係與本訴標的之法律關係間，或為反訴標的之法律關係與作為本訴防禦方法所主張之法律關係間，兩者在法律上或事實上關係密切，審判資料有其共通性或牽連性者而言。當事人提起反訴，是否合法，法院應以職權調查。且反訴之標的須與本訴之標的及其防禦方法相牽連，此項牽連關係存在之要件，為絕對的要件，不因原告之同意或拋棄責問權而補正其欠缺。

由於本件本訴係訴請被告為系爭專利侵害之損害賠償，而反訴原告係請求其支出律師費用之損害賠償，二者之法律關係並非同一，亦非基於同

一法律關係而生，且無在法律上或事實上關係密切、審判資料有其共通性或牽連性者而言，從而法院乃判認：本件反訴之標的與本訴之標的及其防禦方法不相牽連，不得提起。故法院最終判認：本件原告之訴及反訴原告之訴，均無理由，均予駁回。

附圖：

附圖一：系爭專利主要圖式

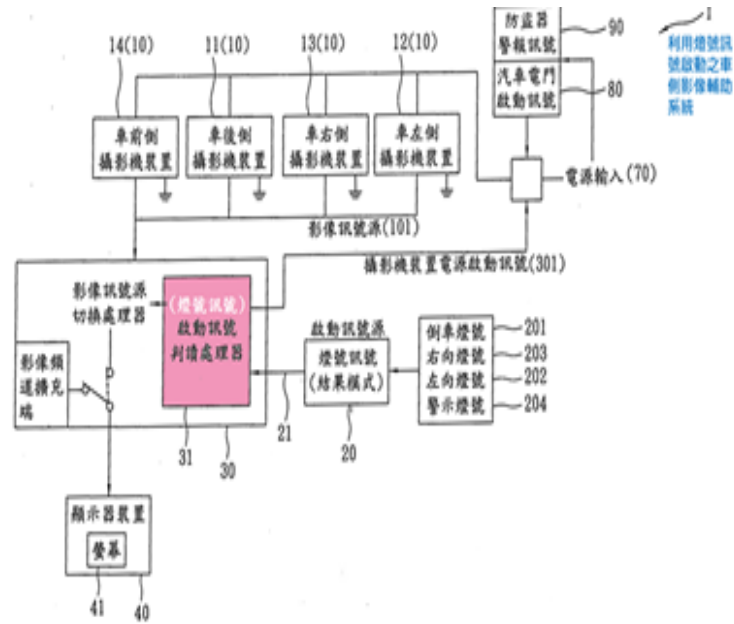


圖 1 為利用燈號訊號啟動之車側影像輔助系統之示意圖。

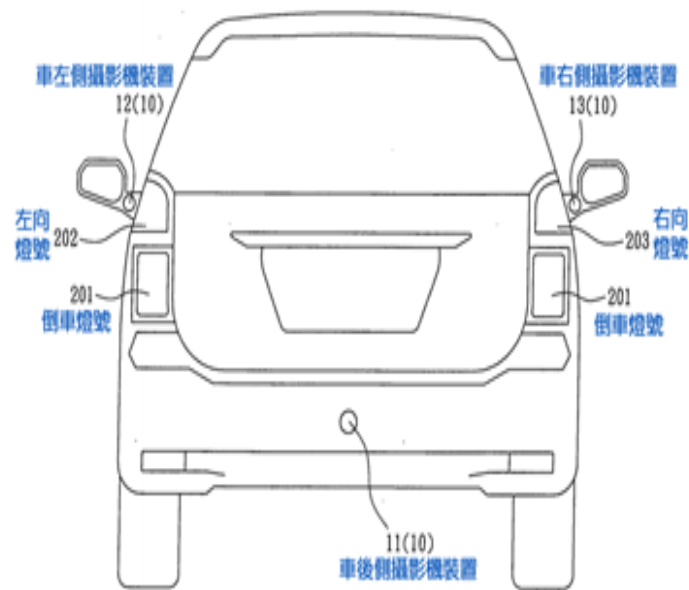


圖 5 為車左、右及後側攝影機裝置之示意圖。

## 附圖二：系爭產品圖片

RE除盲系統安裝SOP			
、套件適用車型-- RE_車(有DVD主機或VCD螢幕車型)			
、套件件號(總成)：CW659387	工時:3.8		
略圖：			
			
			
			
、事前準備工作：			
(一)、準備零件：(確認零件及數量是否正確)			
<ol style="list-style-type: none"> <li>1.SDM01366 主機 車側監視系統</li> <li>2.SDM01367 單鏡頭含外蓋 LH</li> <li>3.SDM01368 單鏡頭含外蓋 RH</li> <li>4.主線材組 3CH</li> <li>5.電源延長線</li> <li>6.影像延長線</li> <li>7.左側專用4M延長線 (紫色接頭)</li> <li>8.右側專用3M延長線 (藍色接頭)</li> <li>9.倒車專用5M延長線 (綠色接頭)</li> <li>10.SW觸發開關</li> <li>11.零件包(黏扣帶x2、束線帶x15、M5螺絲x2)</li> <li>12.產品說明書</li> </ol>			

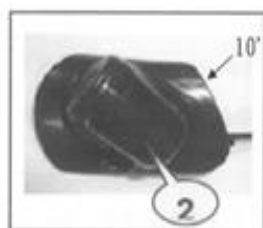


圖 1A：左側之車側攝影機裝置 10°

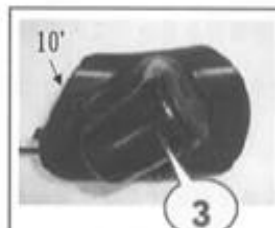
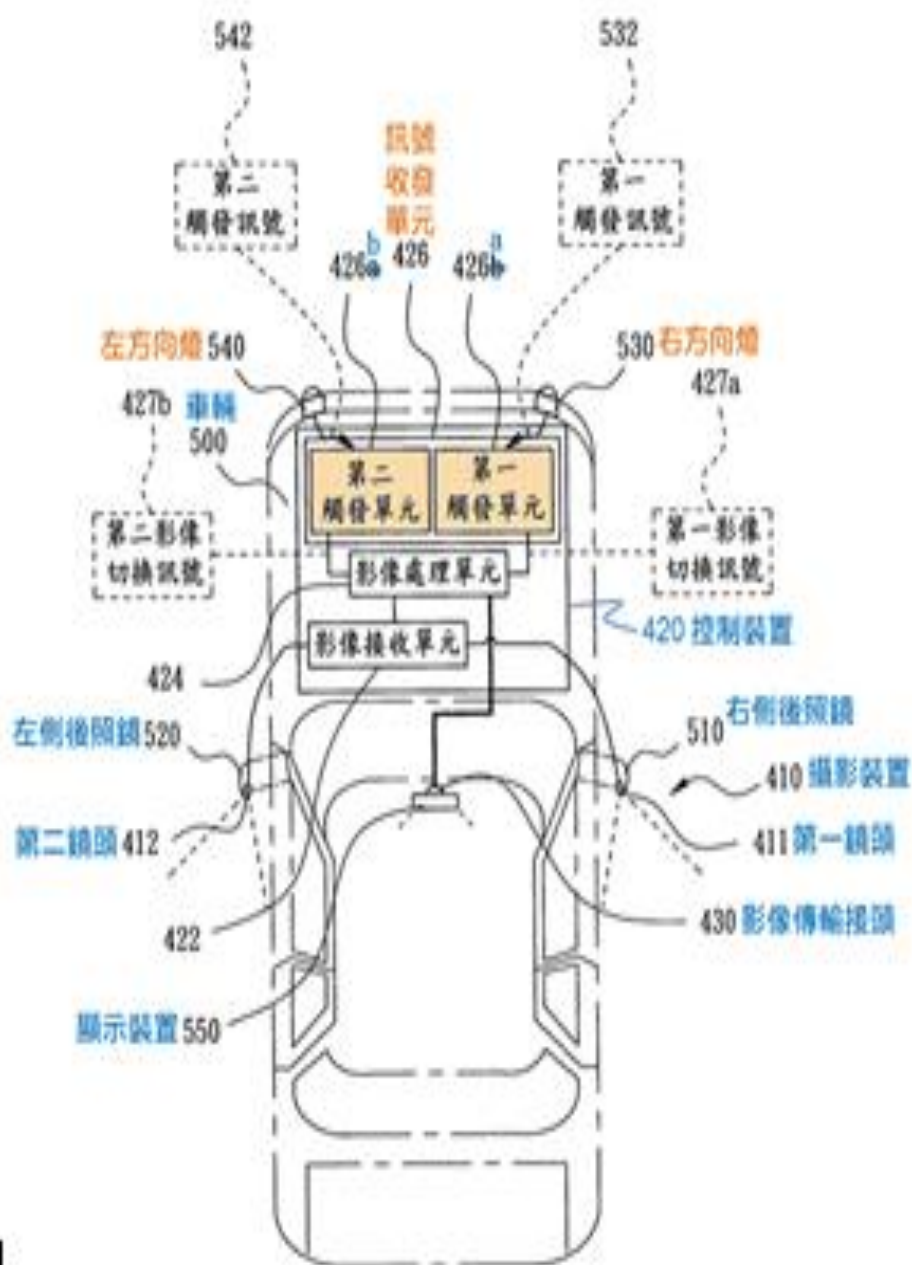


圖 1B：右側之車側攝影機裝置 10°



附圖三：原證 7



第 2 圖為盲點輔助行車攝影設備之示意圖。

## 案例 2：侵害專利權爭議(107 年度民專訴字第 63 號, 裁判日：

108.07.18)

### 一、案情簡介

(一)爭訟案由：原告主張：其為系爭專利權人，邇來發現被告集團網頁內展示之 Narrow Wide 系列鏈環產品（即 chainring），以及採用該等鏈環之各型號曲柄齒盤產品（包含鏈環及曲柄臂）（即 crankset）（合稱：「系爭產品」），皆具有原告所有中華民國註冊證書號第 I599734 號「鏈環（五）」發明專利（下稱：「系爭專利」）之技術特徵，從而構成系爭專利請求項之文義及均等侵害。爰起訴聲明：被告等不得為製造、販賣之要約、販賣、使用原告系爭專利之產品，並應負損害賠償之責。

(二)爭訟問題：被告辯稱：系爭產品欠缺系爭專利請求項 1、19 必要技術特徵之「卡齒」要件，且原告並未證明被告確實有製造、販賣或使用系爭產品，或被告如何侵害系爭專利；況原告亦未證明其所受損害、系爭產品並未落入系爭專利請求項 1 至 8…之文義及均等範圍爰請求駁回原告之訴。

### 二、重要爭點

(一)系爭專利請求項 1(附圖)及 19 之技術特徵「卡齒」，是否限定為「不對稱」之卡齒？

(二)系爭產品之技術特徵，是否構成系爭專利請求項 1 至 8 之文義及均等侵害？

### 三、法院見解

(一)系爭專利請求項 1 及 19 中卡齒之技術特徵，應限縮解釋為「不對稱」之卡齒的鏈輪

1. 經查，系爭專利請求項 1 及 19 所界定之技術特徵解釋上可能含蓋兩種結構：
  - 1、卡齒不對稱，故卡齒的頂面中心偏離（或比較靠近）該鏈環之中心平面（或內、外板側表面中之一表面形成的平面）；或者 2、卡齒對稱，而卡

齒的整體結構偏離（或比較靠近）該鏈環之中心平面（或內、外板側表面中之一表面形成的平面），而造成卡齒的頂面中心偏離（或比較靠近）該鏈環之中心平面（或內、外板側表面中之一表面形成的平面）。既然系爭專利請求項 1 及 19 所界定之技術特徵解釋上包含兩種結構之可能，即涉及技術內容解釋，自有審酌說明書、圖式及申請歷史檔案等內部證據以解釋申請專利範圍之必要，以理解及認定其目的、技術內容、特點及功效，據以界定其實質內容。

2. 又系爭專利說明書第[0051] 段落記載「第 10 及 11 圖分別為該鏈環 50 無鏈條 10 及有鏈條之前視圖。該鏈環 50 的所有卡齒 58, 60 之選擇性的特徵為對該卡齒尖頂或頂面 80 的中心，從該中心線 CL 以朝向該鏈環的內板側 56 的方向之偏離 OS。此偏離特徵能提供該鏈條 10 對該鏈環一側更佳的導引效果」。可知系爭專利說明書及圖式所載或顯示者係經由「不對稱的卡齒」之設計而實現該鏈條對該鏈環「一側」更佳的導引效果，系爭專利說明書及圖式並無任何有關「卡齒的對稱」之記載，該「卡齒的對稱」之設計並無法實現該鏈條對該鏈環「一側」更佳的導引效果。是以，由系爭專利之說明書及圖式所記載之內容可知，系爭專利請求項 1 及 19 所界定之上開技術特徵應只包含「不對稱的卡齒」的鏈輪，方能使請求項之解釋結果為實際可行的，而可達成發明之目的及功效。
3. 原告雖另陳稱：系爭專利圖式第 12 至 15 圖顯示有對稱的卡齒結構。惟查，系爭專利圖式第 12 至 15 圖係顯示系爭專利圖式第 5 圖所示剖面線 A-A 及 B-B 所剖切出的卡齒基部橫截面，與卡齒頂面中心之位置無關，無法顯示卡齒為對稱或不對稱，故原告上述理由並不足採。
4. 復查，系爭專利申請案審查過程中，原告為克服經濟部智慧財產局所發之審查意見通知函，曾於 106 年 6 月 19 日提出申復理由書，其中該申復理由書第 5 點稱：「引證 3 揭露卡齒繞該卡齒之一徑向軸線垂直地且對稱地推拔，因而形成一『對稱』的金字塔形構造。由此可知，引證 3 亦未揭示或教示本發明『該第一及第二組卡齒的至少一些卡齒的一頂面中心以一朝向該鏈環之該內板側及該外板側的其中一者之方向偏離該平面』之技術特徵」，由上述申復內容可知，原告於系爭專利申請時為區別系爭專利與引證 3，已將系爭專利請求項 1、19 中之「卡齒」限定為系爭專利說明書第 [0051] 段落及圖式第 10 圖所記載之「不對稱結構」，而排除系爭專利說明書及圖式所未記載之對稱結構之卡齒。
5. 綜上，系爭專利請求項 1 中卡齒的頂面中心偏離該平面或系爭專利請求項 19 中卡齒的頂面中心比較靠近平面之技術特徵，應限縮解釋為「不對稱」

之卡齒的鏈輪。

(二)系爭產品未落入系爭專利請求項 1 至 8、15 之文義及均等範圍

1. 經查，依據原告所提原證 6 之系爭產品實物所拍攝之照片，該卡齒係呈鏡像對稱配置。因此，系爭產品未為系爭專利要件編號 1E「及其中一平面將該鏈環對分成一外板側及一相對於該外板側之內板側；及其中該第一及第二組卡齒的至少一些卡齒的一頂面中心以一朝向該鏈環之該內板側及該外板側的其中一者之方向偏離該平面」之文義所讀取。基於全要件原則，系爭產品未落入系爭專利請求項 1 之文義範圍。
2. 另，原告雖備位主張系爭產品落入系爭專利請求項 1 要件編號 1E 之均等範圍。惟查：
  - (1) 專利權人主張被控侵權對象適用均等論而構成均等侵權時，被控侵權人得提出抗辯，主張全要件原則、申請歷史禁反言、先前技術阻卻或貢獻原則等事項，以限制均等論，若任一限制事項成立，則不適用均等論，應判斷被控侵權對象不構成均等侵權。
  - (2) 原告於系爭專利申請過程中，為使系爭專利申請案與引證案區隔，以獲准系爭專利所為之陳述所產生的「申請歷史禁反言」，已使原告所主張之系爭專利請求項 1 及 19 侷限於「不對稱的卡齒」鏈環，不得涵蓋原告於系爭專利申請過程中已明確放棄之「對稱的卡齒」之鏈環。因此，本件有申請歷史禁反言之適用，因而阻卻均等論，故系爭產品未落入系爭專利請求項 1 要件編號 1E 之均等範圍。
3. 又原告於 108 年 6 月 27 日言詞辯論程序所提簡報頁碼第 44、45 頁稱：系爭產品之卡齒為非對稱結構。惟查，依原告所提原證六之鏈環實物觀之，該鏈環之卡齒為對稱結構無誤，故原告上開理由並不足採。
4. 綜上，系爭產品未落入系爭專利請求項 1 之文義及均等範圍。系爭產品既未落入系爭專利請求項 1 之權利範圍，則系爭產品自未落入直接或間接依附於系爭專利請求項 1 之請求項 2 至 8、15 的權利範圍，故原告之訴為無理由。

#### 四、總結

按解釋申請專利範圍係屬法院之職權，並不以當事人爭執為限，而發明專利權範圍，以申請專利範圍為準，至於發明說明及圖式係立於從屬地位，未曾記載於申請專利範圍之事項，固不在保護範圍之內；惟說明書所載之申請專利範圍通常僅就請求保護範圍為必要之敘述，或有因文字用語

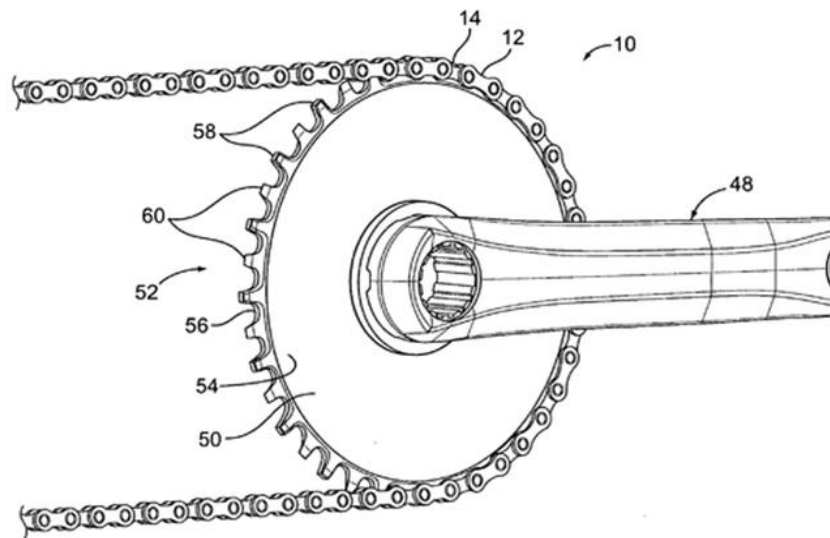
之多義性及理解的易誤性，而致系爭發明申請專利範圍之文字用語會有多種解釋之可能，在此未臻明確之情形下，自不應侷限於申請專利範圍之字面意義，而應參考其專利說明書、圖式及申請歷史檔案等內部證據，以瞭解其目的、技術內容、特點及功效，據以界定其實質內容。

就本件爭執之系爭專利請求項 1 及 19 之技術特徵「卡齒」應如何解釋界定？法院係參考系爭專利說明書及圖式所載或顯示者，認應解釋為：經由「不對稱的卡齒」之設計而實現該鏈條對該鏈環「一側」更佳的導引效果；惟系爭專利說明書及圖式並無任何有關「卡齒的對稱」之記載，故判認系爭專利請求項 1 及 19 所界定之上開技術特徵應只包含「不對稱的卡齒」的鏈輪。

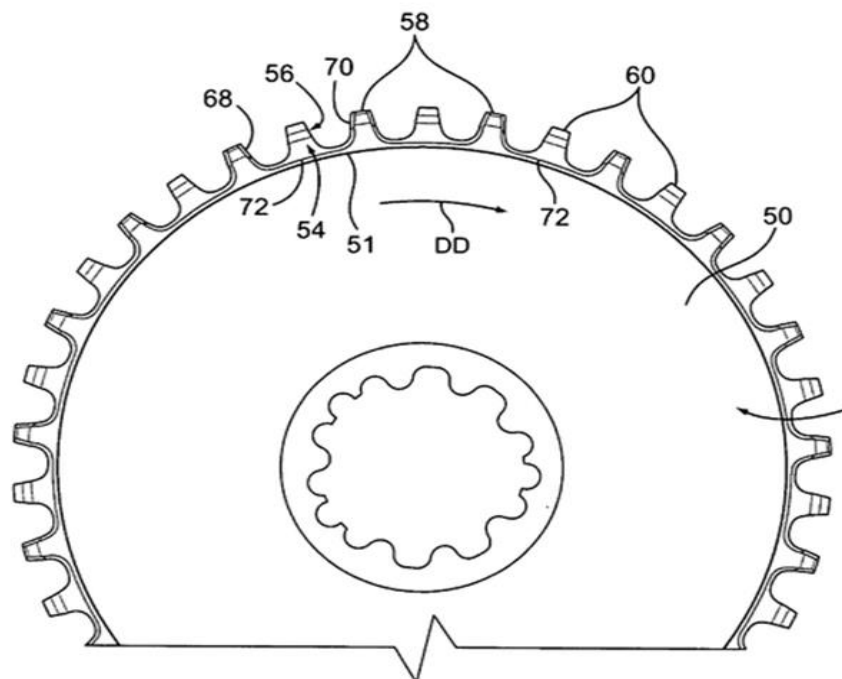
關於專利權人主張被控侵權對象適用均等論而構成均等侵權時，被控侵權人得提出抗辯，主張全要件原則、申請歷史禁反言、先前技術阻卻或貢獻原則等事項，以限制均等論，若任一限制事項成立，則不適用均等論，應判斷被控侵權對象不構成均等侵權。又所謂「申請歷史禁反言」，係指專利權人於專利申請過程或維護專利過程中所為之修正、更正或申復，若導致限縮專利權範圍，則不得再藉由均等論而重為主張其已放棄之專利權。

如上述，本件系爭產品是否落入系爭專利請求項 1 至 8、15 之文義及均等範圍爭議，法院係認：基於全要件原則，系爭產品未落入系爭專利請求項 1 之文義範圍。且因本件有申請歷史禁反言之適用，因而阻卻均等論，故系爭產品未落入系爭專利請求項 1 要件編號 1E 之均等範圍。故最終判認：系爭產品未落入系爭專利請求項 1 之文義及均等範圍。系爭產品既未落入系爭專利請求項 1 權利範圍，則系爭產品自未落入直接或間接依附於系爭專利請求項 1 之請求項 2 至 8、15 的權利範圍。而認原告之訴為無理由，應予以駁回。

附圖：系爭專利主要圖式(第 3、4、7 圖)

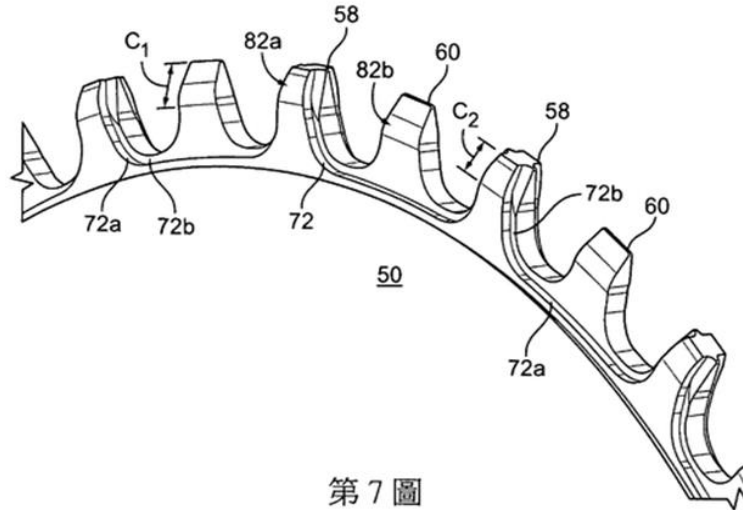


第 3 圖



第 4 圖

第 6 圖



第 7 圖

## 貳、判決全文

案例 1：108 年度民專訴字第 13 號判決

案例 2：107 年度民專訴字第 63 號判決